

第69回

松本市市民スポーツ大会春季大会 バドミントン競技ジュニアの部

期 日 令和8年4月25日、26日

会 場 エア・ウォーターアリーナ松本、波田体育館

主催 松本市・(一財)松本市スポーツ協会

主管 松本市バドミントン協会

第69回松本市市民スポーツ大会

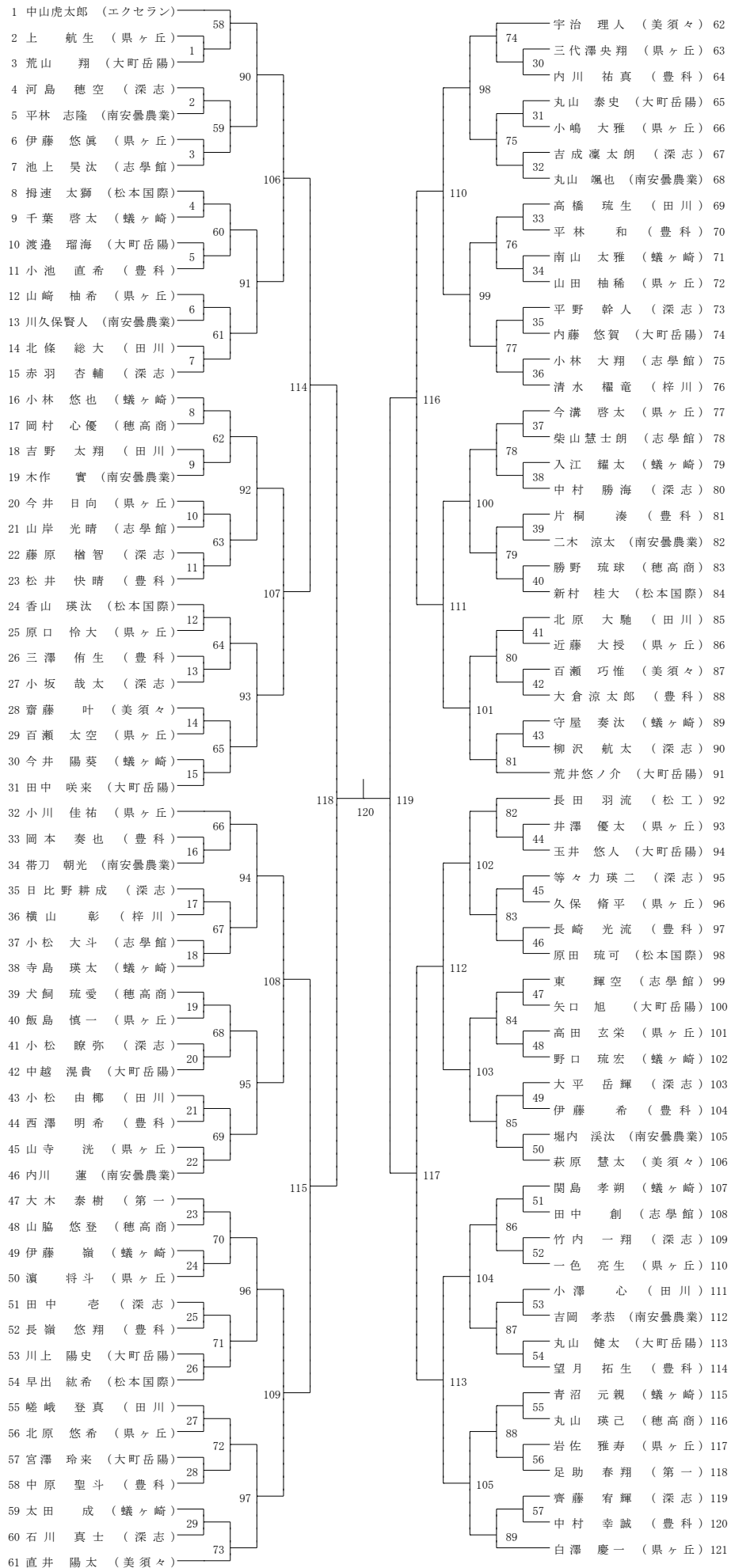
大会役員

大会長	臥雲 義尚	
副大会長	伊佐治裕子	
	中原 信一	春原 啓子
	浅田 芳保	犬飼己紀子
大会委員長	武井 厚志	
大会副委員長	横内 俊哉	

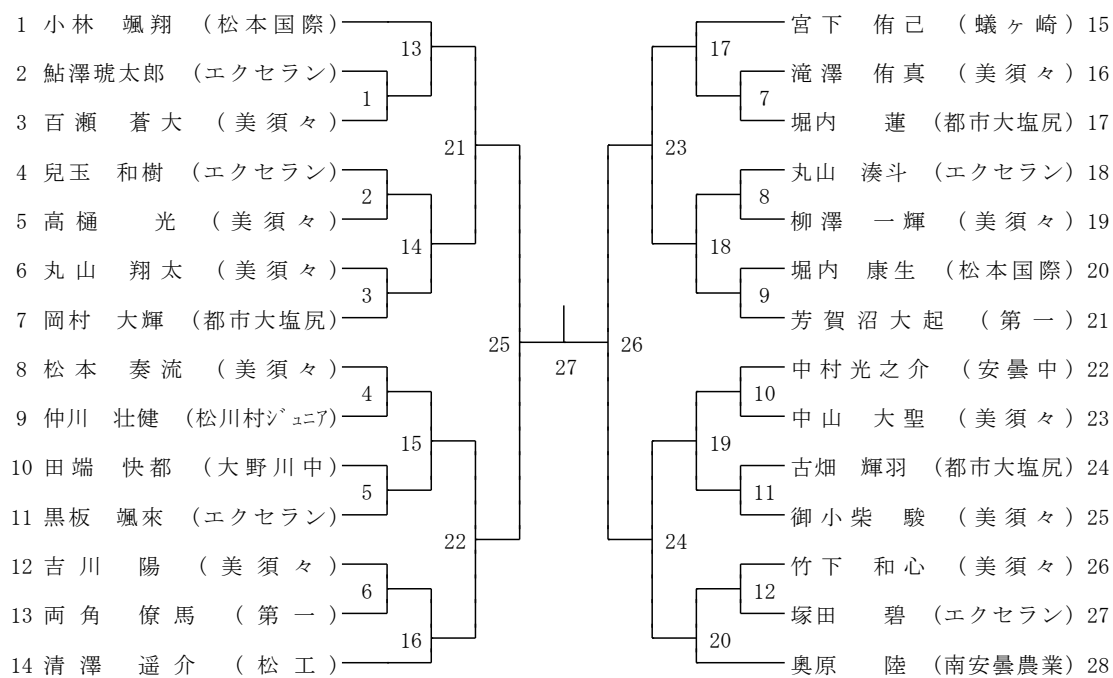
【競技役員】

会長	三沢 眞二	審判長	百瀬 博明
総務委員長	山岸 純也	副審判長	丸山 駿
競技委員長	大久保 圭司	審判	敗者審判
副競技委員長	桑島 直昭		

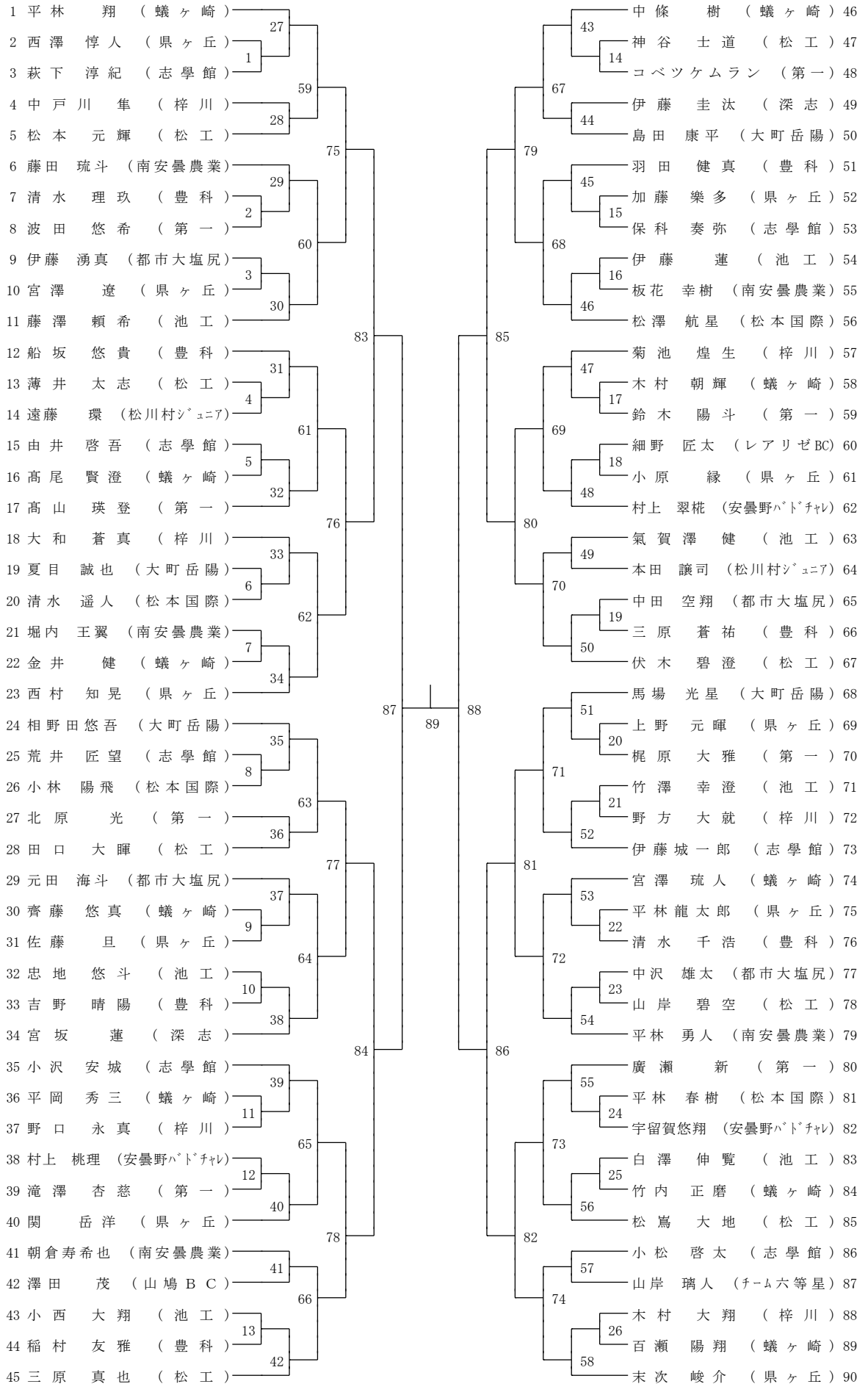
ジュニア男子シングルス A



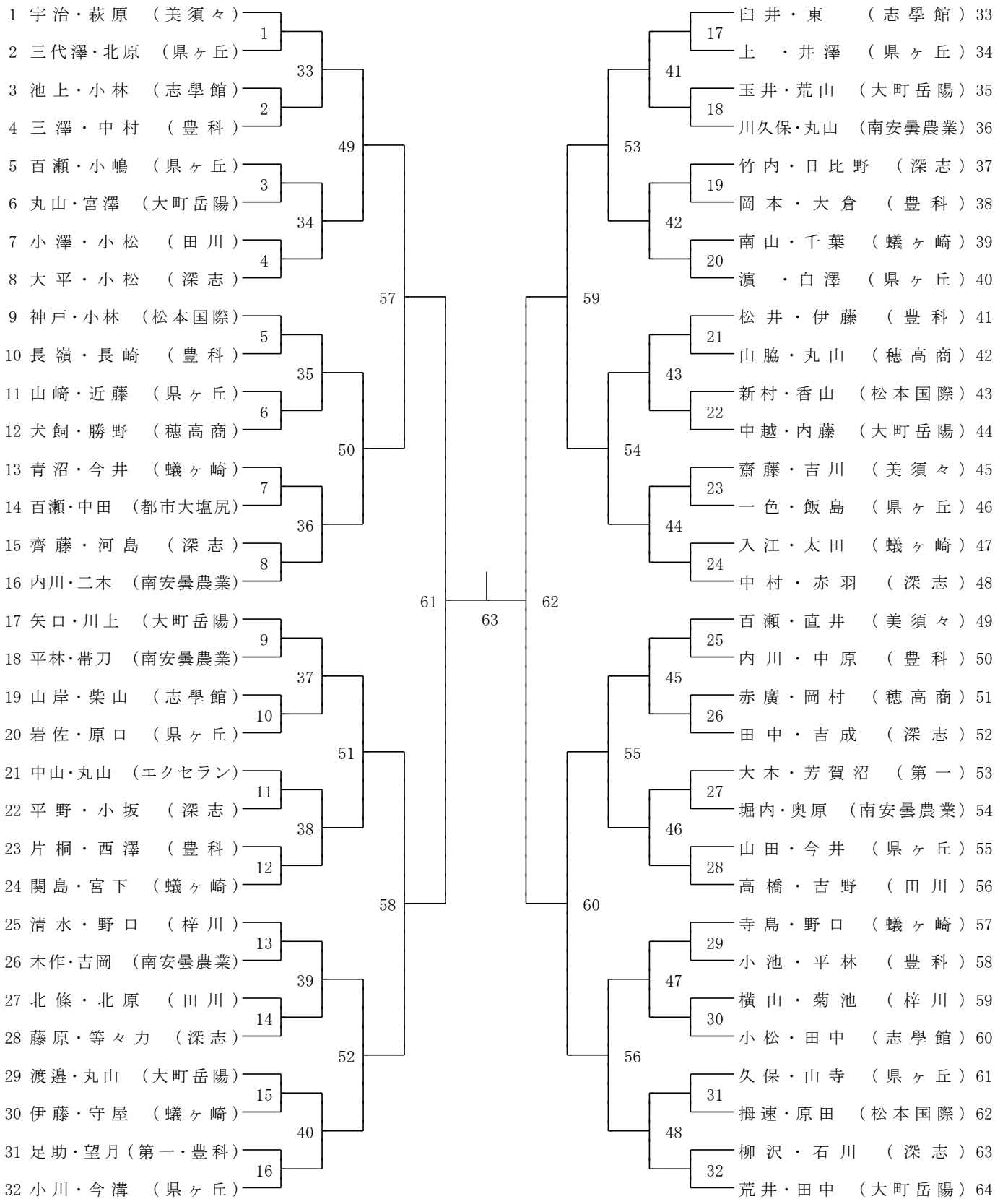
ジュニア男子シングルス B



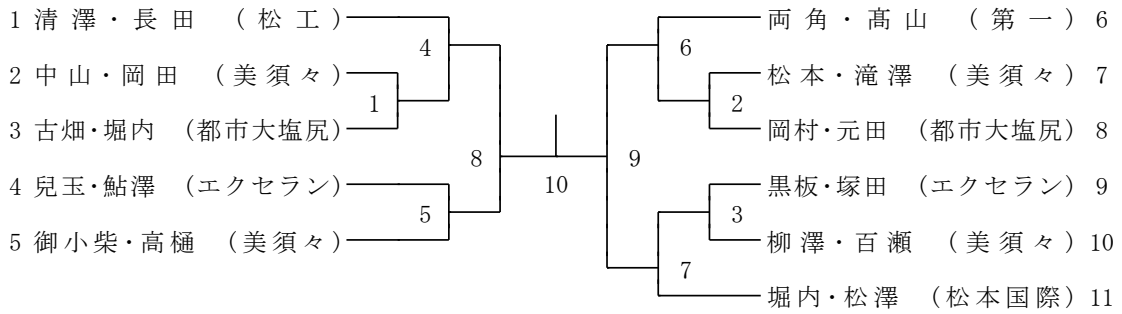
ジュニア男子シングルス C



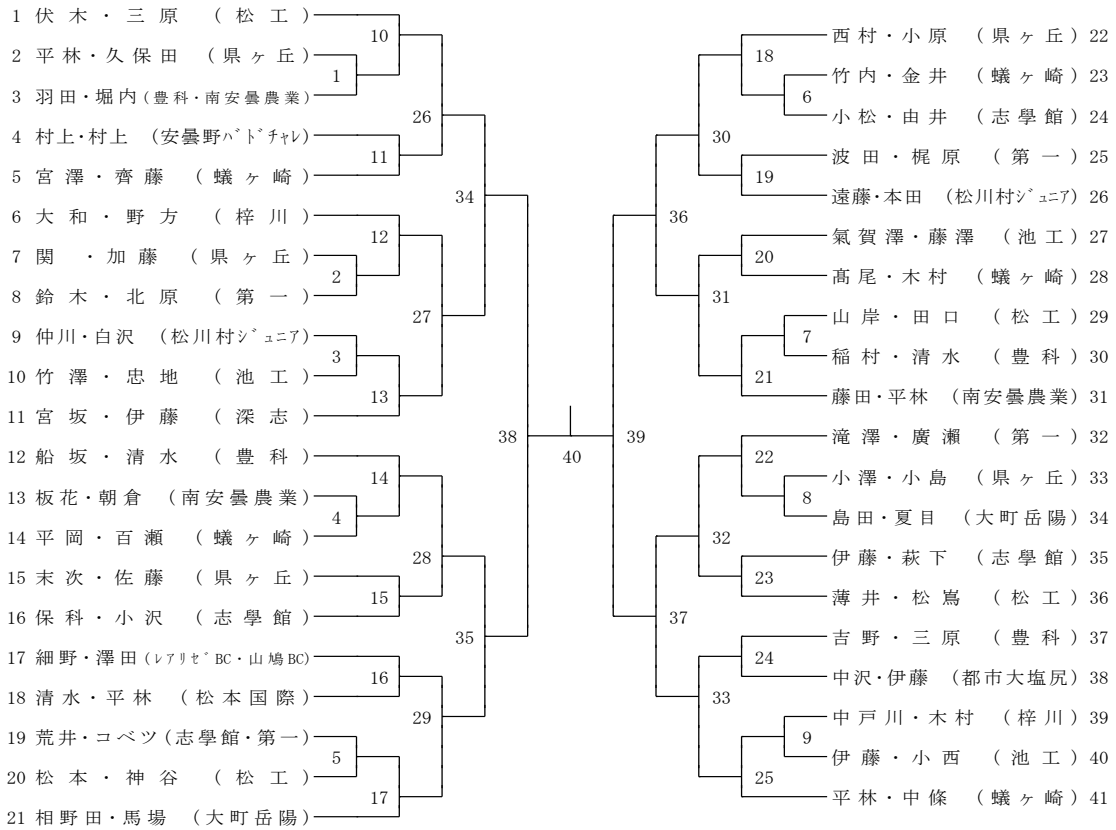
ジュニア男子ダブルス A



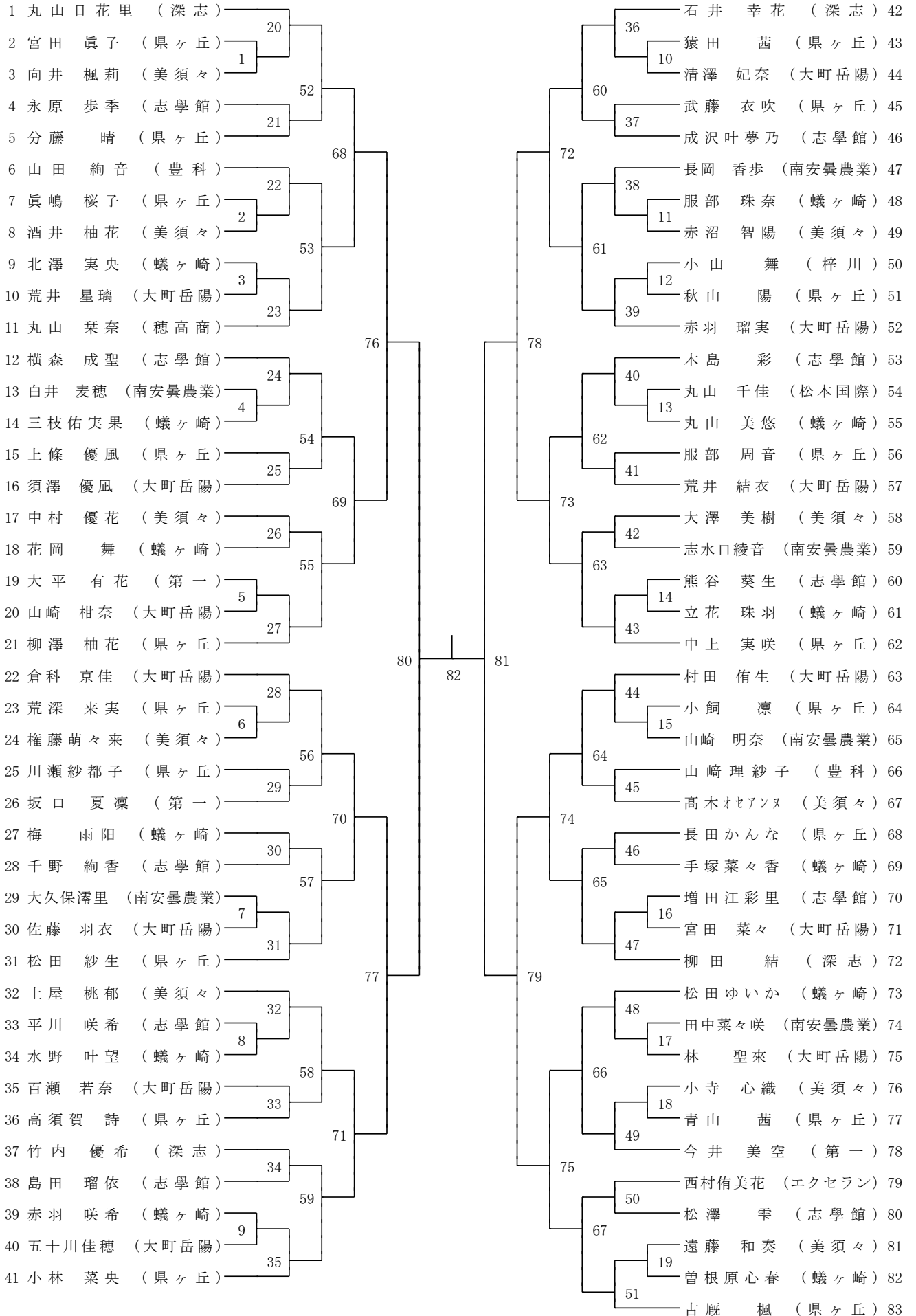
ジュニア男子ダブルス B



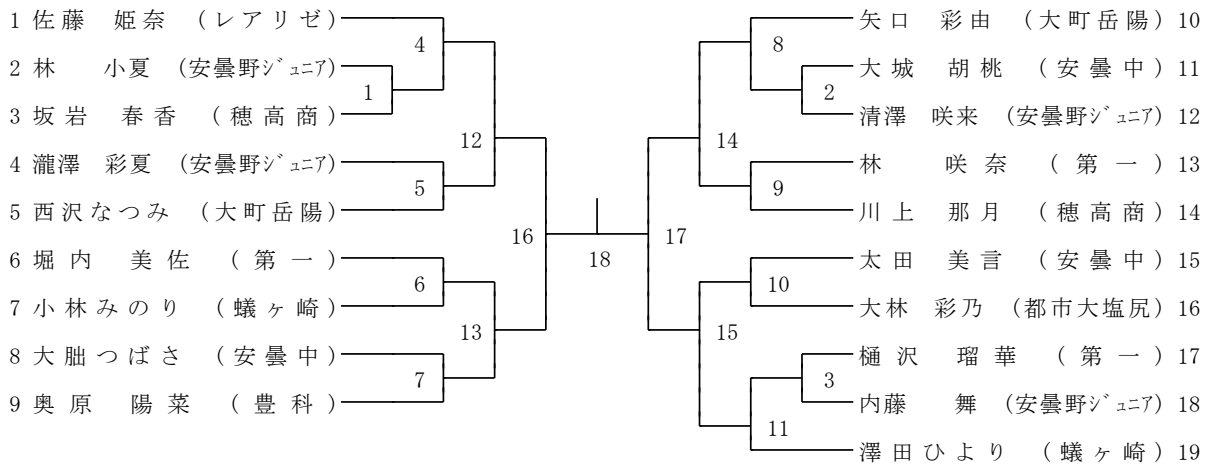
ジュニア男子ダブルス C



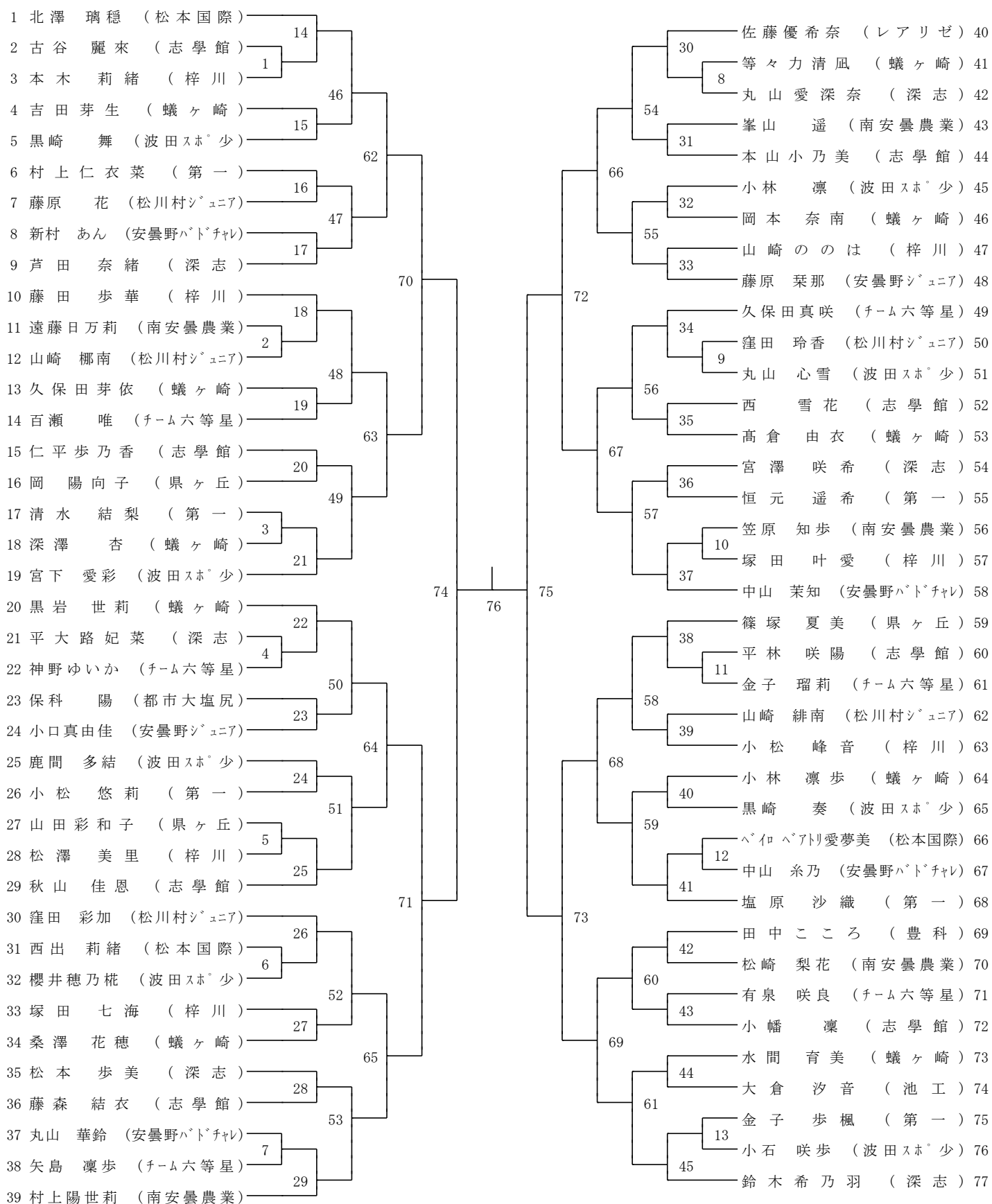
ジュニア女子シングルス A



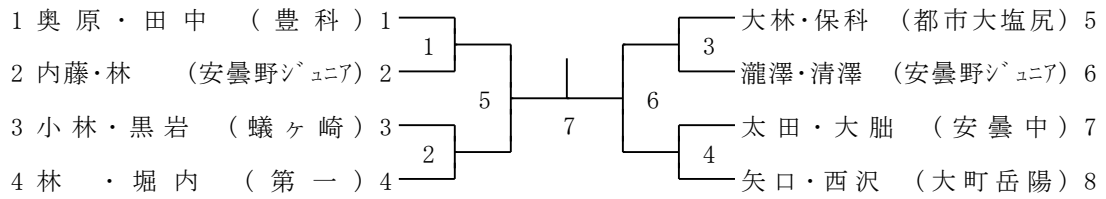
ジュニア女子シングルス B



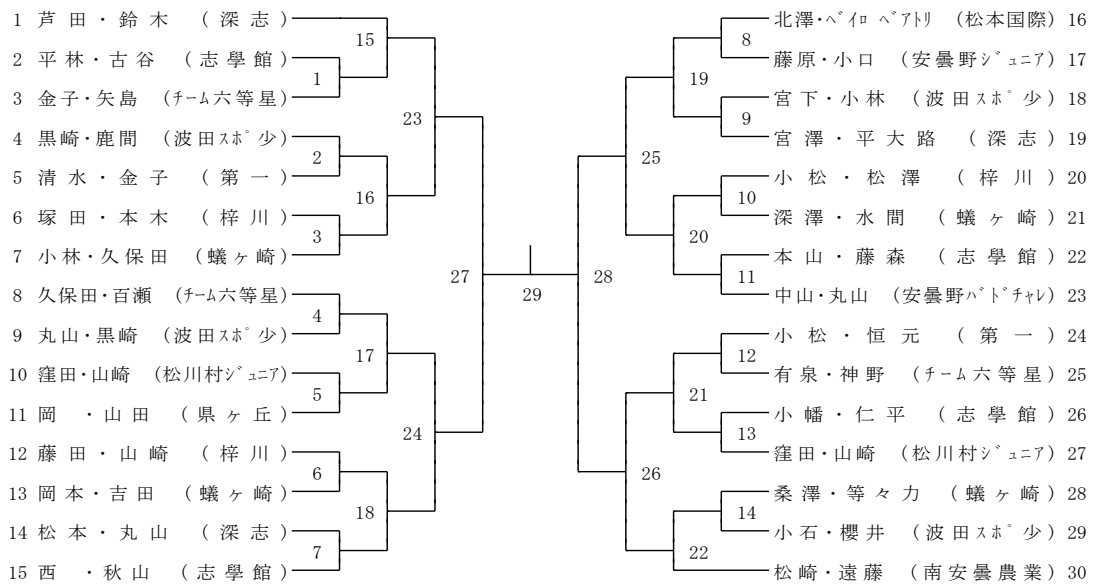
ジュニア女子シングルス C



ジュニア女子ダブルス B



ジュニア女子ダブルス C



R 8 春季市民スポーツ大会バドミントン競技タイムテーブル (4/25総合体育館)

開始	1	2	3	4	5	6	7	8	9	10	11	12	13	14	15	16	
1回転	9:30	男AD 1	男AD 2	男AD 3	男AD 4	男AD 5	男AD 6	男AD 7	男AD 8	男AD 9	男AD 10	男AD 11	男AD 12	男AD 13	男AD 14	男AD 15	男AD 16
2回転	10:00	男AD 17	男AD 18	男AD 19	男AD 20	男AD 21	男AD 22	男AD 23	男AD 24	男AD 25	男AD 26	男AD 27	男AD 28	男AD 29	男AD 30	男AD 31	男AD 32
3回転	10:30	男BD 1	男BD 2	男BD 3	女AD 1	女AD 2	女AD 3	女AD 4	女AD 5	女AD 6	女AD 7	女AD 8	女AD 9	女AD 10	女AD 11	女AD 12	女AD 13
4回転	11:00	女AD 14	女AD 15	女AD 16	女AD 17	女BD 1	女BD 2	女BD 3	女BD 4	男AD 33	男AD 34	男AD 35	男AD 36	男AD 37	男AD 38	男AD 39	男AD 40
5回転	11:30	男BD 4	男BD 5	男BD 6	男BD 7	女AD 18	女AD 19	女AD 20	女AD 21	女AD 22	女AD 23	女AD 24	女AD 25	男AD 41	男AD 42	男AD 43	男AD 44
6回転	12:00	男AD 45	男AD 46	男AD 47	男AD 48	女AD 26	女AD 27	女AD 28	女AD 29	女AD 30	女AD 31	女AD 32	女AD 33	女BD 5	女BD 6	男AD 49	男AD 50
7回転	12:30	男AD 51	男AD 52	男AD 53	男AD 54	男AD 55	男AD 56	男BD 8	男BD 9	女AD 34	女AD 35	女AD 36	女AD 37	女AD 38	女AD 39	女AD 40	女AD 41
8回転	13:00	男BS 1	男BS 2	男BS 3	男BS 4	男BS 5	男BS 6	男BS 7	男BS 8	男BS 9	男BS 10	男BS 11	男BS 12	女BS 1	女BS 2	女BS 3	女BD 7
9回転	13:30	男BD 10	男AD 57	男AD 58	男AD 59	男AD 60	女AD 42	女AD 43	女AD 44	女AD 45	男BS 13	男BS 14	男BS 15	男BS 16	男BS 17	男BS 18	男BS 19
10回転	14:00	男BS 20	女BS 4	女BS 5	女BS 6	女BS 7	女BS 8	女BS 9	女BS 10	女BS 11	男AS 1	男AS 2	男AS 3	男AS 4	男AS 5	男AS 6	男AS 7
11回転	14:30	男AS 8	男AS 9	男AS 10	男AS 11	男AS 12	男AS 13	男AS 14	男AS 15	男AD 61	男AD 62	女AD 46	女AD 47	女AS 1	女AS 2	女AS 3	女AS 4
12回転	15:00	女AS 5	女AS 6	女AS 7	女AS 8	女AS 9	女AS 10	男BS 21	男BS 22	男BS 23	男BS 24	女BS 12	女BS 13	女BS 14	女BS 15	男AS 16	男AS 17
13回転	15:30	男AS 18	男AS 19	男AS 20	男AS 21	男AS 22	男AS 23	男AS 24	男AD 63	女AD 48	女AS 11	女AS 12	女AS 13	女AS 14	女AS 15	女AS 16	女AS 17
14回転	16:00	女AS 18	女AS 19	男BS 25	男BS 26	女BS 16	女BS 17	男AS 25	男AS 26	男AS 27	男AS 28	男AS 29	男AS 30	男AS 31	男AS 32	男AS 33	男AS 34
15回転	16:30	女AS 20	女AS 21	女AS 22	女AS 23	女AS 24	女AS 25	女AS 26	女AS 27	男AS 35	男AS 36	男AS 37	男AS 38	男AS 39	男AS 40	男AS 41	男AS 42
16回転	17:00	男AS 43	男AS 44	男BS 27	女BS 18	女AS 28	女AS 29	女AS 30	女AS 31	女AS 32	女AS 33	女AS 34	女AS 35	女AS 36	女AS 37	女AS 38	女AS 39
17回転	17:30	女AS 40	女AS 41	女AS 42	女AS 43	女AS 44	女AS 45	女AS 46	女AS 47	女AS 48	女AS 49	女AS 50	女AS 51	男AS 45	男AS 46	男AS 47	男AS 48
18回転	18:00	男AS 49	男AS 50	男AS 51	男AS 52	男AS 53	男AS 54	男AS 55	男AS 56	男AS 57	男AS 58	男AS 59	男AS 60	男AS 61	男AS 62	男AS 63	男AS 64
19回転	18:30													男AS 65	男AS 66	男AS 67	男AS 68
20回転	19:00													男AS 69	男AS 70	男AS 71	男AS 72
21回転	19:30													男AS 73			
22回転	20:00																
23回転	18:40																
24回転	19:05																

メイン 19時～
使用不可

*試合の進行状況により順番・時間が変わることがあります。番号はコート番号ではありません。

*試合が連続する場合はインターバルを設けます。

R 8 秋季市民スポーツ大会バドミントン競技タイムテーブル (4/25波田体育館)

回転	開始	1	2	3	4	5	6	7	8
1	9:30	男CD 1	男CD 2	男CD 3	男CD 4	男CD 5	男CD 6	男CD 7	男CD 8
2	9:55	男CD 9	女CD 1	女CD 2	女CD 3	女CD 4	女CD 5	女CD 6	女CD 7
3	10:20	男CD 10	男CD 11	男CD 12	男CD 13	男CD 14	男CD 15	男CD 16	男CD 17
4	10:45	男CD 18	男CD 19	男CD 20	男CD 21	男CD 22	男CD 23	男CD 24	男CD 25
5	11:10	女CD 8	女CD 9	女CD 10	女CD 11	女CD 12	女CD 13	女CD 14	男CD 26
6	11:35	男CD 27	男CD 28	男CD 29	男CD 30	男CD 31	男CD 32	男CD 33	女CD 15
7	12:00	女CD 16	女CD 17	女CD 18	女CD 19	女CD 20	女CD 21	女CD 22	男CD 34
8	12:25	男CD 35	男CD 36	男CD 37	女CD 23	女CD 24	女CD 25	女CD 26	男CS 1
9	12:50	男CS 2	男CS 3	男CS 4	男CS 5	男CS 6	男CS 7	男CS 8	男CS 9
10	13:15	男CS 10	男CS 11	男CS 12	男CS 13	男CD 38	男CD 39	女CD 27	女CD 28
11	13:40	男CS 14	男CS 15	男CS 16	男CS 17	男CS 18	男CS 19	男CS 20	男CS 21
12	14:05	男CS 22	男CS 23	男CS 24	男CS 25	男CS 26	男CD 40	女CD 29	女CS 1
13	14:30	女CS 2	女CS 3	女CS 4	女CS 5	女CS 6	女CS 7	女CS 8	女CS 9
14	14:55	女CS 10	女CS 11	女CS 12	女CS 13	男CS 27	男CS 28	男CS 29	男CS 30
15	15:20	男CS 31	男CS 32	男CS 33	男CS 34	女CS 14	女CS 15	女CS 16	女CS 17
16	15:45	女CS 18	女CS 19	女CS 20	女CS 21	男CS 35	男CS 36	男CS 37	男CS 38
17	16:10	男CS 39	男CS 40	男CS 41	男CS 42	女CS 22	女CS 23	女CS 24	女CS 25
18	16:35	女CS 26	女CS 27	女CS 28	女CS 29	男CS 43	男CS 44	男CS 45	男CS 46
19	17:00	男CS 47	男CS 48	男CS 49	男CS 50	女CS 30	女CS 31	女CS 32	女CS 33
20	17:25	女CS 34	女CS 35	女CS 36	女CS 37	男CS 51	男CS 52	男CS 53	男CS 54
21	17:50	男CS 55	男CS 56	男CS 57	男CS 58	女CS 38	女CS 39	女CS 40	女CS 41
22	18:15	女CS 42	女CS 43	女CS 44	女CS 45	男CS 59	男CS 60	男CS 61	男CS 62
23	18:40	男CS 63	男CS 64	男CS 65	男CS 66	女CS 46	女CS 47	女CS 48	女CS 49
24	19:05	女CS 50	女CS 51	女CS 52	女CS 53	男CS 67	男CS 68	男CS 69	男CS 70
25	19:30	男CS 71	男CS 72	男CS 73	男CS 74	女CS 54	女CS 55	女CS 56	女CS 57
26	19:55	女CS 58	女CS 59	女CS 60	女CS 61				

*試合の進行状況により順番・時間が変わることがあります。番号はコート番号ではありません。

*試合が連続する場合はインターバルを設けます。

R 8 秋季市民スポーツ大会バドミントン競技タイムテーブル（4/26波田体育館）

回転	開始	1	2	3	4	5	6	7	8
1	9:30	男AS 74	男AS 75	男AS 76	男AS 77	男AS 78	男AS 79	男AS 80	男AS 81
2	10:00	男AS 82	男AS 83	男AS 84	男AS 85	男AS 86	男AS 87	男AS 88	男AS 89
3	10:30	女AS 52	女AS 53	女AS 54	女AS 55	男CS 75	男CS 76	男CS 77	男CS 78
4	11:00	女CS 62	女CS 63	女CS 64	女CS 65	男AS 90	男AS 91	男AS 92	男AS 93
5	11:30	女AS 56	女AS 57	女AS 58	女AS 59	男CS 79	男CS 80	男CS 81	男CS 82
6	12:00	女CS 66	女CS 67	女CS 68	女CS 69	男AS 94	男AS 95	男AS 96	男AS 97
7	12:30	女AS 60	女AS 61	女AS 62	女AS 63	男CS 83	男CS 84	男CS 85	男CS 86
8	13:00	女CS 70	女CS 71	女CS 72	女CS 73	男AS 98	男AS 99	男AS 100	男AS 101
9	13:30	女AS 64	女AS 65	女AS 66	女AS 67	男CS 87	男CS 88	女CS 74	女CS 75
10	14:00	男AS 102	男AS 103	男AS 104	男AS 105	男AS 106	男AS 107	男AS 108	男AS 109
11	14:30	女AS 68	女AS 69	女AS 70	女AS 71	男CS 89	女CS 76	男AS 110	男AS 111
12	15:00	男AS 112	男AS 113	女AS 72	女AS 73	女AS 74	女AS 75	男AS 114	男AS 115
13	16:00	男AS 116	男AS 117	女AS 76	女AS 77	女AS 78	女AS 79		
14	17:00	男AS 118	男AS 119	女AS 80	女AS 81				
16	18:00	男AS 120	女AS 82						

*試合の進行状況により順番・時間が変わることがあります。番号はコート番号ではありません。

*試合が連続する場合はインターバルを設けます。

大会上の注意

1 ルール

現行日本バドミントン協会競技規則及び公認審判規程により行います。

- (1) AランクとB Dの試合は2 1点マッチで実施します。(デュースの場合は3 0点まで)
- (2) B SとCランクの試合は1 5点マッチで実施します。(デュースの場合は2 1点まで)

2 試合進行上の注意

- (1) 審判は前のコート試合の選手とする。(シングルス・ダブルスともに) 敗者は主審(得点版)、勝者は得点版(線審)です。 2名で審判を行うことも可です。
*大会本部からは補助審判員は出しませんので各チームで対応してください。
- (2) 審判上のトラブルが見受けられるので、審判はしっかりやること。また、試合進行後、試合終了後の抗議は一切受け付けない。
- (3) 試合終了後敗者は速やかに審判用紙を本部に持ってくる。また、コートに入ったら速やかに試合を開始すること。*準々決勝以降は、支給したシャトルを本部に返すこと。
- (4) 待機のコールをするので、試合のコールがあったらすぐにコートに集合すること。
待機のコールは種目と試合番号で行う。学校名・氏名はコールしないのでタイムテーブルを参考に必ず集合すること。試合コールが2回あってコートに入らない場合は失格とする。
- (5) バッグまたはかご等を持参し、飲み物・タオル等を直接床に置くことが無いようにしてください。荷物は主審側に置くようにしてください。
*エアウォーター・アリーナ松本(以下、「AWA」)では本部でかごを貸出しますので必要な選手は申し出てください。(数に限りあり。)

3 シャトルの支給

- (1) 準々決勝から1試合シャトルを2球(エアロセンサス600)支給します(3球目からは持寄り)。
- (2) 支給したシャトルは試合終了後大会本部に持ってきてください。

4 コーチ席の用意

- (1) コーチ席を2席用意します。顧問・コーチ・チームメートの着席が可能です。
- (2) コーチをする人は「公認審判員規程」に基づきアドバイス等を行ってください(不適切な言動やアドバイスのタイミングなど、ご注意ください。)

5 その他

- (1) 当日の選手変更、組み合わせの変更を認めますので申し出てください。
*変更が発生した時点で連絡をいただくと変更作業がスムーズに出来ますので、事前連絡をお願いします。
- (2) 開会式及び閉会式は行いません。
- (3) 賞状はAWAで作成します。CDの賞状は最終日に波田体育館でお渡しします。
*波田体育館で受け取りが難しい選手は本部まで連絡をお願いします。

第69回市民スポーツ大会春大会練習コート割り表

エア・ウォーターアリーナ松本(4/25)

コート番号	8:40~8:50	8:50~9:00	9:00~9:10	9:10~9:20	
メインアリーナ	1	県ヶ丘	大町岳陽	穂高商業	コート整備
	2	県ヶ丘	大町岳陽	穂高商業	
	3	県ヶ丘	大町岳陽	田川	
	4	県ヶ丘	大町岳陽	田川	
	5	県ヶ丘	大町岳陽	安曇中	
	6	県ヶ丘	都市大	安曇野ジュニア	
	7	県ヶ丘	都市大	蟻ヶ崎高校	
	8	梓川	松本国際	蟻ヶ崎高校	
	9	エクセラシ	松本国際	蟻ヶ崎高校	
	10	エクス・松工	南安曇農業	蟻ヶ崎高校	
	11	松本第一	南安曇農業	蟻ヶ崎高校	
	12	松本第一	南安曇農業	予備	
サブ	13	美須々	深志	志学館	豊科
	14	美須々	深志	志学館	豊科
	15	美須々	深志	志学館	豊科
	16	美須々	深志	志学館	豊科

※ シングルスのみの出場のチームについては一斉練習の時間を設けていません。試合前に5分間の練習時間を設けますので審判に申し出てください。

コート間に持ち込んだネットを張って使用することも可能です。

第69回市民スポーツ大会春大会練習コート割り表

波田体育館(4/25)

コート番号	8:30~8:40	8:40~8:50	8:50~9:00	9:00~9:10	9:10~9:20
1	梓川	県ヶ丘	深志	豊科	波田スポ少
2	梓川	県ヶ丘	深志	豊科	波田スポ少
3	梓川	県ヶ丘	大町岳陽	レアリゼ・山鳩・六等星	蟻ヶ崎
4	志学館	松本第一	池田工業	六等星	蟻ヶ崎
5	志学館	松本第一	池田工業	安曇野ジュニア・バドチャレ	蟻ヶ崎
6	志学館	松本第一	都市大	安曇野バドチャレ	蟻ヶ崎
7	松本工業	松本国際	南安曇農業	松川村ジュニア	予備
8	松本工業	松本国際	南安曇農業	松川村ジュニア	予備

※ シングルスのみの出場のチームについては一斉練習の時間を設けていません。
試合前に5分間の練習時間を設けますので審判に申し出てください。