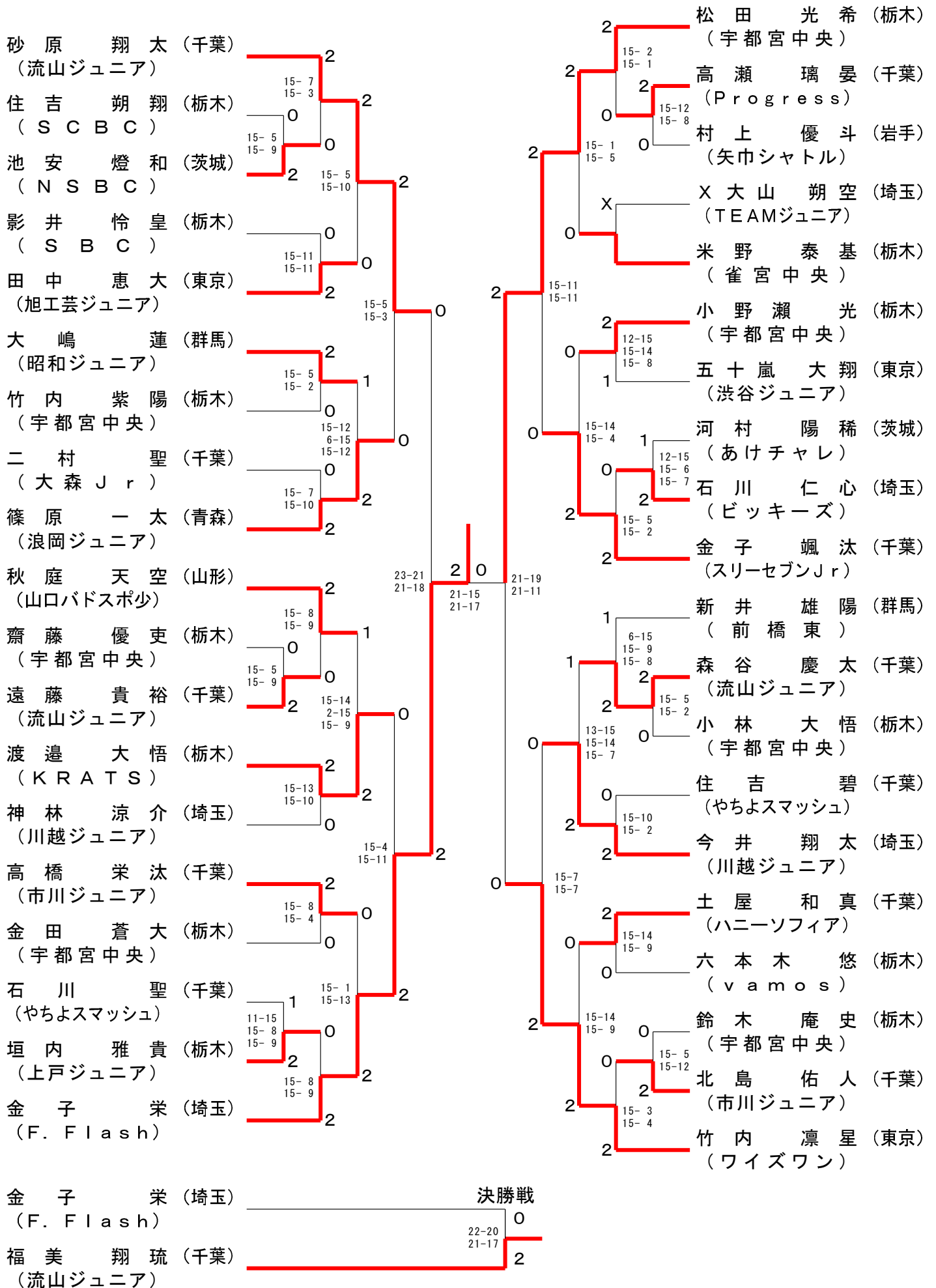


第5回しもつけオープン

2026年4月11日 真岡トクシン総合体育館・アオキシントック真岡武道館

男子Aクラス (BA) - 1 / 2



第5回しもつけオープン

2026年4月11日 真岡トクシン総合体育館・アオキシントック真岡武道館

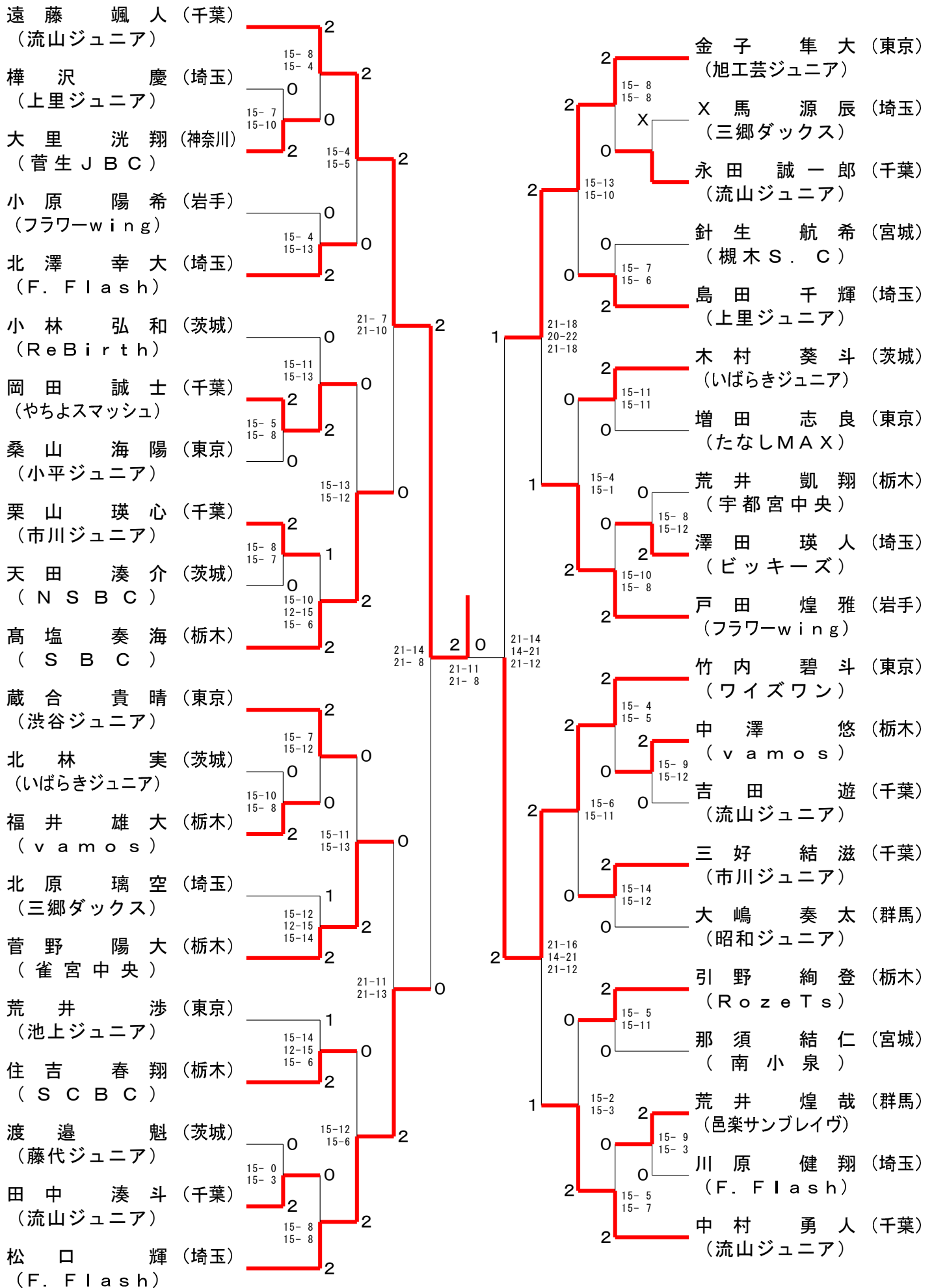
男子Aクラス (BA) - 2 / 2

中井 勇斗 (山形) (山口バドスポ少)	2	15-3 15-2	2	辰田 湊斗 (千葉) (やちよスマッシュ)	2	15-9 15-3
松嶋 奏汰 (茨城) (東少年)	1	15-12 7-15 15-13	0	吉田 颯之介 (栃木) (宇都宮中央)	0	15-11 15-3
柳沢 太耀 (埼玉) (ARROW'S)	2	15-1 15-1	2	藤田 恭矢 (埼玉) (上里ジュニア)	2	15-9 13-15 15-7
大津 克瑛 (千葉) (やちよスマッシュ)	2	15-2 15-8	0	高川 英士 (埼玉) (川越ジュニア)	2	15-3 15-6
片岡 颯良 (栃木) (FRONTIER)	0		0	蜂屋 律 (茨城) (ひたちなか)	0	
塚原 蓮 (山梨) (鯉沢SA)	0	15-11 15-8	0	森田 凉央 (埼玉) (鶴ヶ島)	2	15-9 15-4
小林 由弦 (千葉) (市川ジュニア)	2	15-12 15-10	0	後藤 葵 (神奈川) (菅生JBC)	0	
浅野 航平 (栃木) (宇都宮中央)	0	15-6 15-7	0	小倉 将翔 (千葉) (流山ジュニア)	2	15-13 15-12
田山 陽大 (千葉) (Progress)	2	15-8 15-10	0	大久保 碧葉 (茨城) (あけチャレ)	0	15-9 15-6
水野 希惟 (茨城) (いばらきジュニア)	2	15-3 15-3	2	皆川 陸 (栃木) (宇都宮中央)	2	13-15 15-9 15-12
神崎 悠人 (埼玉) (F.Flash)	2		2	馬詰 陽翔 (埼玉) (LINKS)	2	15-5 15-2
市原 尊 (栃木) (宇都宮中央)	0	15-12 12-15 15-13	1	川井 照真 (千葉) (市川ジュニア)	2	15-8 15-10
小山 大耀 (神奈川) (Selfish)	2	15-4 15-1	0	屋代 悠貴 (栃木) (みはら)	0	15-6 15-11
茂山 蒼空 (群馬) (LEVELING)	2	15-5 15-8	0	土肥 柊翔 (栃木) (vamos)	0	15-8 15-6
森口 匠翔 (千葉) (大森 Jr)	0		0	鈴木 綾人 (東京) (松葉小)	2	
中山 朔玖 (埼玉) (ビッキーズ)	2	15-6 15-7	2	小林 勇晴 (福島) (福島スマッシュ)	0	15-11 15-11
赤羽 奏哉 (栃木) (宇都宮中央)	0	15-9 15-10	0	田口 帯刀 (茨城) (藤代ジュニア)	2	15-7 15-7
藤枝 奏翔 (栃木) (雀宮中央)	0	15-0 15-0	2	阿部 空 (千葉) (ベイヒッターズ)	2	15-10 15-8
中村 旭冴 (岩手) (矢巾シャトル)	2	15-10 15-4	0	伊東 優成 (栃木) (宇都宮中央)	0	15-14 15-11
福美 翔琉 (千葉) (流山ジュニア)	2	15-2 15-5	2	張 宇 (東京) (渋谷ジュニア)	2	15-8 15-6

第5回しもつけオープン

2026年4月11日 真岡トクシン総合体育館・アオキシントック真岡武道館

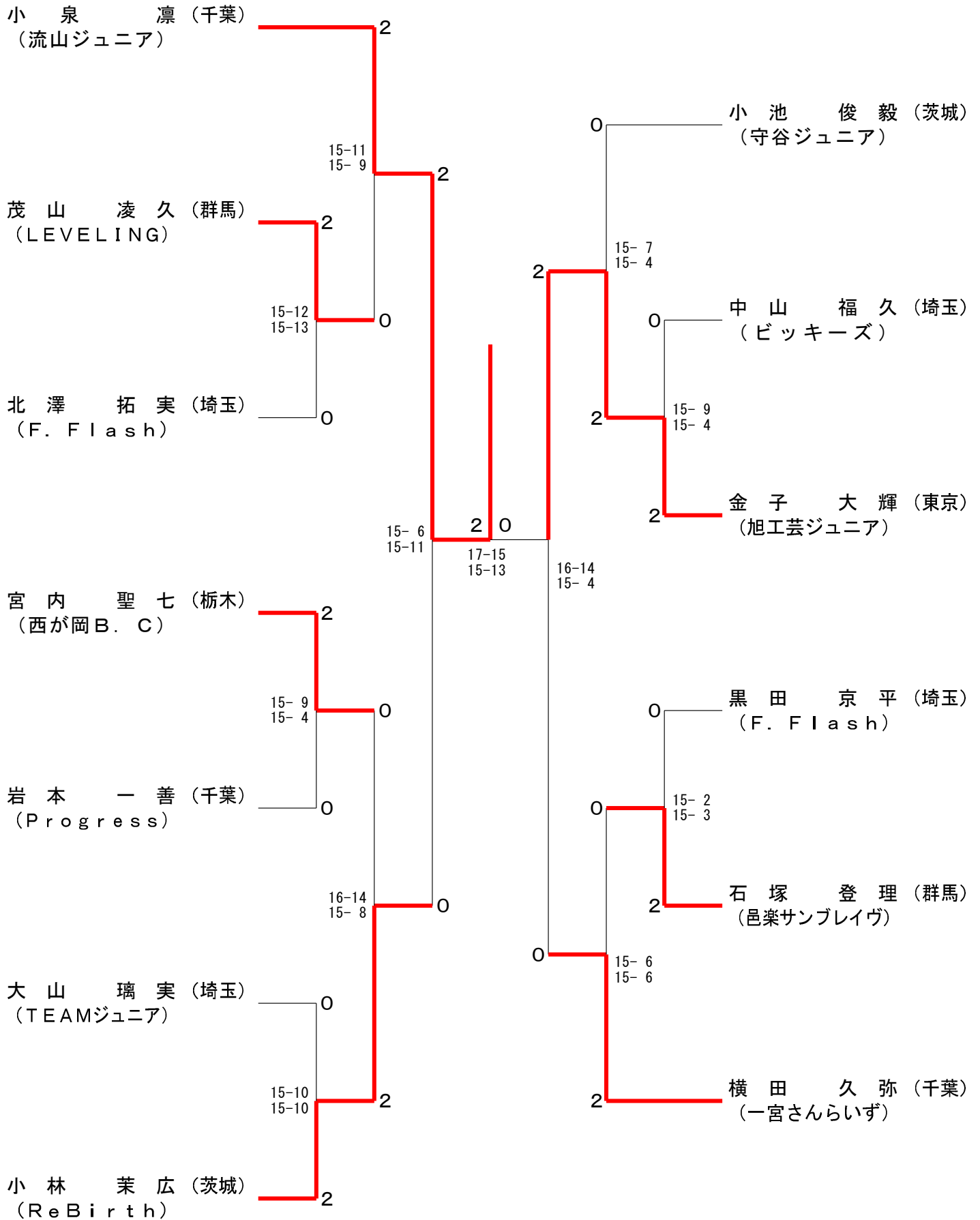
男子Bクラス (BB)



第5回しもつけオープン

2026年4月11日 真岡トクシン総合体育館・アオキシントック真岡武道館

男子Cクラス (BC)





第5回しもつけオープン

2026年4月11日 真岡トクシン総合体育館・アオキシントック真岡武道館

女子Aクラス (GA) - 2 / 2

桑山 今日花 (東京) (小平ジュニア)	2	15-2 15-3	2	2	田中 綾芽 (栃木) (宇都宮中央)	2	15-2 15-5
古山 莉子 (千葉) (大森 Jr)	2	15-9 15-12	0	2	加藤 帆風 (東京) (渋谷ジュニア)	2	15-9 15-13
福田 夏音 (栃木) (西が岡 B.C)	0	15-12 9-15 15-11	2	2	馬 優嘉 (千葉) (Progress)	0	15-4 15-5
尾崎 碧南 (埼玉) (Be Diff)	2	15-11 15-12	1	0	渡邊 利紗 (茨城) (藤代ジュニア)	0	15-6 15-5
世古 八衣子 (千葉) (鎌ヶ谷ジュニア)	0	15-4 15-14	2	1	渡邊 心結 (神奈川) (串川育成会)	2	15-11 15-7
加澤 美羽 (千葉) (市川ジュニア)	2	15-11 15-13	0	2	荒井 環奈 (東京) (池上ジュニア)	2	15-5 15-11
甲高 咲 (東京) (ワイズワン)	2	15-9 15-4	0	0	長岡 采美 (岩手) (フラワーwing)	2	13-15 15-8 15-14
田中 蒼愛 (栃木) (上戸ジュニア)	0	15-10 15-10	0	0	石塚 想来 (栃木) (みはら)	1	15-13 10-15 15-13
瀧口 楓奈 (山形) (山口バドスポ少)	2	12-15 15-9 15-8	0	2	小貴 莉衣 (茨城) (ひたちなか)	2	15-2 15-8
麥倉 りる (群馬) (LEVELING)	1	15-2 15-8	2	2	松井 埜愛 (千葉) (鎌ヶ谷ジュニア)	0	15-12 15-9
小林 にこ (茨城) (いばらきジュニア)	2	21-12 21-16	1	2	若松 花和 (埼玉) (三郷ダックス)	2	18-21 21-8 21-19
伊藤 杏紗 (千葉) (鎌ヶ谷ジュニア)	1	15-12 7-15 15-8	1	0	藤原 海 (岩手) (矢巾シャトル)	0	15-11 15-6
齋藤 花穂 (栃木) (宇都宮中央)	0	15-14 15-8	2	2	手塚 紗来 (栃木) (上河内BC)	0	15-6 15-3
魚谷 潤 (埼玉) (三郷ダックス)	2	8-15 15-13 15-11	0	1	入山 咲希 (東京) (小平ジュニア)	2	15-6 15-4
江口 千夏 (群馬) (昭和ジュニア)	1	11-15 15-5 15-12	0	2	梶田 結衣 (宮城) (増田BC)	1	8-15 15-4 15-11
鈴木 詩 (栃木) (SBC)	2	15-8 15-7	2	0	長谷川 怜南 (茨城) (ReBirth)	2	11-15 15-4 15-6
菊地 美心 (埼玉) (ICHIGO)	2	15-11 15-8	0	2	齊藤 永夏 (千葉) (鎌ヶ谷ジュニア)	2	8-15 15-12 15-11
小林 維仁 (東京) (たなしMAX)	0	15-11 15-9	0	2	吉井 紗羽 (埼玉) (ふじみ野ジュニア)	2	15-14 15-8
岡野 朱里 (埼玉) (ブリッツ)	2	15-7 15-3	2	2	松丸 めぐり (栃木) (雀宮中央)	0	15-4 15-6
岩本 実央梨 (埼玉) (ビッキーズ)	2	15-10 15-7	0	2	X 増山 茉白 (茨城) (ハルトノ)	X	
那須 美羽 (宮城) (南小泉)	0	15-6 15-6	2	2	黒田 千春 (埼玉) (狭山ふろっしゅ)	0	15-2 15-3
今井 更 (茨城) (ハルトノ)	2		2	2	石塚 望 (千葉) (市川ジュニア)	2	

第5回しもつけオープン

2026年4月11日 真岡トクシン総合体育館・アオキシントック真岡武道館

女子Bクラス (GB)

鈴木 琉陽 (秋田) (神岡ジュニア)	2	15-5 15-1	2	吉村 莉唯奈 (東京) (小平ジュニア)	2	15-3 15-3	2
岩淵 心桜 (群馬) (前橋東)	0	15-6 15-9	0	蜂屋 音 (茨城) (ひたちなか)	0	15-10 15-10	2
大久保 柚希 (千葉) (流山ジュニア)	2	15-11 15-9	2	齋藤 楓 (山形) (山口バドスポ少)	2	15-8 15-9	2
齊藤 百架 (千葉) (鎌ヶ谷ジュニア)	2	15-13 13-15 15-8	0	森島 律 (栃木) (上河内BC)	0	15-13 15-5	2
中村 実緒 (栃木) (vamos)	1	15-7 15-6	0	日下部 涼風 (千葉) (流山ジュニア)	2	15-13 15-8	0
中田 杏珂 (茨城) (龍ヶ崎ジュニア)	0	15-6 15-4	2	長島 奈々珠 (茨城) (あけチャレ)	0	15-8 15-2	2
水津 朝咲 (東京) (豊島シャトルズ)	2	21-5 21-8	2	太田 結晴 (岩手) (矢巾シャトル)	2	21-7 21-17	2
兔川 汐璃 (埼玉) (ふじみ野ジュニア)	2	15-8 15-12	0	藤平 美紅 (栃木) (宇都宮中央)	2	15-6 15-1	2
森口 あかり (千葉) (大森Jr)	0	15-14 15-11	2	盛永 千晃 (群馬) (前橋東)	0	8-15 15-13 15-12	2
阿部 結花 (茨城) (ハルトノ)	0	15-1 15-3	2	綿引 玲奈 (茨城) (東少年)	2	15-9 15-9	0
西村 実夏 (栃木) (宇都宮中央)	2	15-9 15-4	0	田山 心菜 (千葉) (Progress)	0	15-11 8-15 15-6	2
東別府 穂 (神奈川) (プリムローズ)	2	15-7 9-15 15-10	1	小野寺 唯 (神奈川) (菅生JBC)	2	15-7 15-8	0
小松 由芽 (東京) (たなしMAX)	1	15-14 12-15 15-11	0	小平 桜子 (栃木) (vamos)	0	13-15 15-12 15-14	2
小野口 楓乃 (千葉) (Progress)	2	15-12 5-15 15-14	2	有田 詩波 (埼玉) (ふじみ野ジュニア)	1	15-12 14-15 15-9	2
小林 にな (茨城) (いばらきジュニア)	1	21-8 23-21	2	横田 晴香 (茨城) (ハルトノ)	2	21-7 21-18	0
河島 光叶 (埼玉) (Luz grant)	2	15-10 15-9	2	宇陀 結香 (千葉) (野田中根ジュニア)	0	15-9 15-5	2
入山 千紗 (東京) (小平ジュニア)	0	11-15 15-14 15-10	2	吉井 千那 (埼玉) (ふじみ野ジュニア)	2	15-14 15-8	0
韓 愛麗 (千葉) (Progress)	2	15-6 15-4	1	福田 琴音 (栃木) (西が岡B.C)	0	15-3 15-7	2
高橋 茂夏 (岩手) (矢巾シャトル)	0	15-10 15-13	0	後藤 莉音 (宮城) (槻木S.C)	2	15-10 15-5	2
PALLAPOTHU ISHANI (茨城) (ハルトノ)	0	15-6 15-7	2	金城 希美 (千葉) (Progress)	1	14-15 15-6 15-11	2
渡邊 彩心 (神奈川) (串川育成会)	2	15-5 15-7	0	大谷 紗波 (東京) (たなしMAX)	0	15-9 15-14	2
松本 桃花 (栃木) (宇都宮中央)	0	15-5 15-3	0	木本 佳楓 (栃木) (宇都宮中央)	1	15-9 13-15 15-8	2
千葉 結心 (青森) (浪岡ジュニア)	2	21-16 21-19	0	森脇 花凜 (岩手) (フラワーwing)	2	21-12 21-13	0
佐藤 美羽 (千葉) (流山ジュニア)	2	15-8 15-3	2	甲高 芽 (東京) (ワイズワン)	2	15-9 15-7	0
盛永 彩月 (群馬) (前橋東)	0	15-7 15-11	0	麥倉 ひな (群馬) (LEVELING)	0	15-13 15-12	1
六本木 菜 (栃木) (vamos)	0	15-13 15-10	0	藤原 朱菜 (岩手) (矢巾シャトル)	0	15-8 15-10	2
綿引 瑠奈 (茨城) (東少年)	2	15-7 15-7	2	吉村 千菜 (千葉) (流山ジュニア)	2	15-8 12-15 15-14	0
田辺 千咲 (東京) (たなしMAX)	2	15-8 15-7	0	澤 晶瑞稀 (茨城) (ハルトノ)	0	15-8 15-5	2
小島 響羽 (埼玉) (ふじみ野ジュニア)	0	15-9 15-10	2	程 雨桐 (東京) (渋谷ジュニア)	2	X	2
深野 彩友 (千葉) (Progress)	0	15-5 15-2	2	X 照井 ちなつ (埼玉) (ROSSO)	X		
半田 羽黎 (茨城) (あけチャレ)	2						

